

(ES)

Los casquillos guía broca son componentes para la protección de los utillajes y para facilitar el guiado de las brocas.

Tienen la finalidad de mantener siempre el útil en perfectas condiciones dentro de sus ejes de coordenadas sin deteriorarlo, tan sólo se debe ir reemplazando los casquillos cuando estos se desgasten.

Se presentan en versiones con y sin valona, cortos, largos y en versiones XL.

(EN)

Drill bushes are components used to protect the tools and help guide the drilling equipment.

Keep the tool in perfect conditions at all times within its coordinate axes without causing any wear is their objective so that you only need to replace the drill bushes when they are worn down.

Drill bushes come in small, large and XL sizes with or without a collar.



Casquillos Guía Broca

Drill Bushings

Canons de Perçage

Casquilhos Guia Broca

(FR)

Les canons de perçage sont utilisés pour le guidage des forets lors d'opérations répétitives de perçage.

Ils permettent un parfait alignement du gabarit dans son axe et ainsi évitent sa détérioration. Nous devons juste remplacer les canons quand ceux-ci sont usés.

Plusieurs modèles sont disponibles avec ou sans collerette, série courte, longue ou extra longue XL.

(PT)

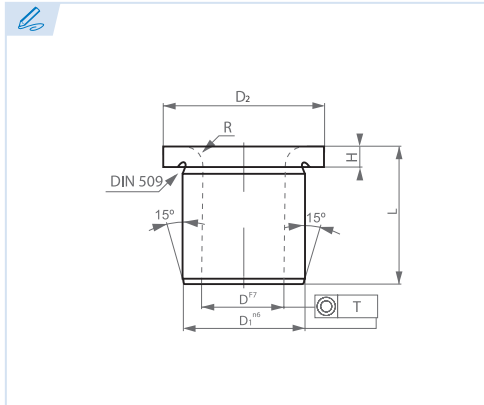
Os casquilhos guia broca são componentes para a proteção das ferramentas e para facilitar o guiamento das brocas.

Têm a finalidade de manter o utensílio sempre em perfeitas condições dentro dos seus eixos de coordenadas sem desgastá-lo, basta substituir os casquilhos quando estes desgastarem.

São apresentados em versões com e sem flange, curtos, longos e em versões XL.



DIN 172



Casquillo guía broca con valona
Drill bushes headed
Canon de perçage avec colerette
Casquilha guia broca com flange

Forma A

Form A

Forme A

Forma A

Material 16 Cr Ni 4

Material 16 Cr Ni 4

Matière 16 Cr Ni 4

Material 16 Cr Ni 4

Tratamiento térmico: cementado y templado

Heat treatment: cementing & hardening

Traitement thermique: acier de cémentation trempé

Tratamento térmico: cimentado e temperado

Dureza Hrc 60 ±2

Hardness Hrc 60 ±2

Dureté Hrc 60 ±2

Dureza Hrc 60 ±2

Rectificado F7 (ØD) n6 (ØD1)

Grinding F7 (ØD) n6 (ØD1)

Tolérances F7 (ØD) n6 (ØD1)

Rectificado F7 (ØD) n6 (ØD1)

ES EN FR PT

Progresión

Ø Gradation

Ø Diamètres

Ø Progressão

Ref.?

ejemplo

example

exemple

exemplo

DIN 172 CORTO · short · court · curto
D = 10,50

Ref. = 172C-10,50



CORTO · short · court · curto



LARGO · long · long · largo

D	Ø ↑	D ₁	D ₂	Ref.	L	H	Ref.	L	H
0,9 - 1,0	0,1	3	6	172C-**,**	6	2	172L-**,**	9	2
1,1 - 1,8	0,1	4	7	172C-**,**	6	2	172L-**,**	9	2
1,9 - 2,6	0,1 - 0,25	5	8	172C-**,**	6	2	172L-**,**	9	2
2,7 - 3,3	0,1 - 0,25	6	9	172C-**,**	8	2,5	172L-**,**	12	2,5
3,4 - 4,0	0,1 - 0,25	7	10	172C-**,**	8	2,5	172L-**,**	12	2,5
4,1 - 5,0	0,1 - 0,25	8	11	172C-**,**	8	2,5	172L-**,**	12	2,5
5,1 - 6,0	0,1 - 0,25	10	13	172C-**,**	10	3	172L-**,**	16	3
6,1 - 8,0	0,1 - 0,25	12	15	172C-**,**	10	3	172L-**,**	16	3
8,1 - 10	0,1 - 0,25	15	18	172C-**,**	12	3	172L-**,**	20	3
10,1 - 12	0,1 - 0,25	18	22	172C-**,**	12	4	172L-**,**	20	4
12,1 - 15	0,1 - 0,25	22	26	172C-**,**	16	4	172L-**,**	28	4
15,25 - 18	0,25	26	30	172C-**,**	16	4	172L-**,**	28	4
18,25 - 22	0,25	30	34	172C-**,**	20	5	172L-**,**	36	5
22,25 - 26	0,25	35	39	172C-**,**	20	5	172L-**,**	36	5
26,25 - 30	0,25	42	46	172C-**,**	25	5	172L-**,**	45	5
30,25 - 35	0,25	48	52	172C-**,**	25	5	172L-**,**	45	5
35,5 - 42	0,5	55	59	172C-**,**	30	5	172L-**,**	56	5
42,5 - 48	0,5	62	66	172C-**,**	30	6	172L-**,**	56	6
48,5 - 55	0,5	70	74	172C-**,**	30	6	172L-**,**	56	6
56 - 63	1,0	78	82	172C-**,**	35	6	172L-**,**	67	6



Bajo solicitud podemos suministrar casquillos guía broca con tolerancias y medidas especiales.

We can supply drill bushes with special tolerances and dimensions by request.

Sur demande, canons de perçage avec tolérances et dimensions spéciales.

Sob demanda, podemos fornecer casquillos guia broca com tolerâncias e medidas especiais.



Según la tendencia de la mayoría de mercados, clasificamos los casquillos guía broca como: corto, largo y extra largo (según norma DIN: corto, medio y largo).

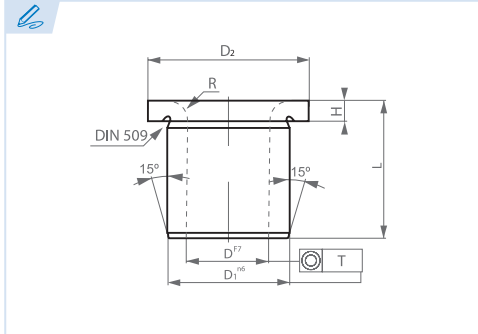
Following trends in most markets across the world, we rank our drill bushes as: small, large and extra large (according to DIN standard: small, medium and large).

Selon la tendance de la majorité des marchés, nous classons les canons de perçage en exécution: courte, longue et extra-longue (selon la norme DIN en série: courtes, moyenne et longue).

De acordo com a tendência da maioria dos mercados, classificamos os casquillos guia broca como: curto, longo e extralongo (conforme a norma DIN: curto, médio e longo).



DIN 172 XL



ES EN FR PT

- Ø ↑ Progresión
- Ø Gradation
- Ø Diamètres
- Ø Progressão

Ref: ?

ejemplo
example
exemple
exemplo

DIN 172 XL
D = 10,50

Ref. = 172XL-10,50

Casquillo guía broca con valona 'XL'
Drill bushes headed extra long size
Canon de perçage avec collerette 'XL'
Casquilha guia broca com flange 'XL'

Forma A
Form A
Forme A
Forma A

Material 16 Cr Ni 4
Material 16 Cr Ni 4
Matière 16 Cr Ni 4
Material 16 Cr Ni 4

Tratamiento térmico: cementado y templado
Heat treatment: cementing & hardening
Traitement thermique: acier de cémentation trempé
Tratamento térmico: cimentado e temperado

Dureza Hrc 60 ±2
Hardness Hrc 60 ±2
Dureté Hrc 60 ±2
Dureza Hrc 60 ±2

Rectificado F7 (ØD) n6 (ØD1)
Grinding F7 (ØD) n6 (ØD1)
Tolérances F7 (ØD) n6 (ØD1)
Rectificado F7 (ØD) n6 (ØD1)

Ref.	D	Ø ↑	D ₁	D ₂	L
172XL-**,**	2,7 - 3,3	0,1	6	9	16
172XL-**,**	3,4 - 4,0	0,1	7	10	16
172XL-**,**	4,1 - 5,0	0,1	8	11	16
172XL-**,**	5,1 - 6,0	0,1	10	13	20
172XL-**,**	6,1 - 8,0	0,1	12	15	20
172XL-**,**	8,1 - 10	0,1	15	18	25
172XL-**,**	10,1 - 12	0,1	18	22	25
172XL-**,**	12,1 - 15	0,1	22	26	36
172XL-**,**	15,25 - 18	0,25	26	30	36
172XL-**,**	19 - 22	1,0	30	34	45
172XL-**,**	23 - 26	1,0	35	39	45
172XL-**,**	27 - 30	1,0	42	46	56



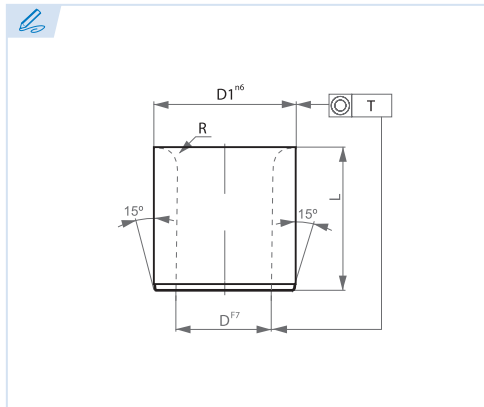
Bajo solicitud podemos suministrar casquillos guía broca con tolerancias y medidas especiales.
We can supply drill bushes with special tolerances and dimensions by request.
Sur demande, canons de perçage avec tolérances et dimensions spéciales.
Sob demanda, podemos fornecer casquilhos guia broca com tolerâncias e medidas especiais.

Según la tendencia de la mayoría de mercados, clasificamos los casquillos guía broca como: corto, largo y extra largo (según norma DIN: corto, medio y largo).
Following trends in most markets across the world, we rank our drill bushes as: small, large and extra large (according to DIN standard: small, medium and large).
Selon la tendance de la majorité des marchés, nous classons les canons de perçage en exécution: courte, longue et extra-longue (selon la norme DIN en série: courte, moyenne et longue).
De acordo com a tendência da maioria dos mercados, classificamos os casquilhos guia broca como: curto, longo e extralongo (conforme a norma DIN: curto, médio e longo).





DIN 179



Casquillo guía broca liso
Drill bushes headless
Canon de perçage sans colerette
Casquilha guia broca liso

Forma A

Form A

Forme A

Forma A

Material 16 Cr Ni 4

Material 16 Cr Ni 4

Matière 16 Cr Ni 4

Material 16 Cr Ni 4

Tratamiento térmico: cementado y templado

Heat treatment: cementing & hardening

Traitement thermique: acier de cémentation trempé

Tratamento térmico: cimentado e temperado

Dureza Hrc 60 ±2

Hardness Hrc 60 ±2

Dureté Hrc 60 ±2

Durezza Hrc 60 ±2

Rectificado F7 (ØD) n6 (ØD1)

Grinding F7 (ØD) n6 (ØD1)

Tolérances F7 (ØD) n6 (ØD1)

Rectificado F7 (ØD) n6 (ØD1)

ES EN FR PT

Ø ↑ Progresión

Ø Gradation

Ø Diamètres

Ø Progressão

Ref: ?

ejemplo

example

exemple

exemplo

DIN 179 CORTO · short · court · curto
D = 10,50

Ref. = 179C-10,50

CORTO · short · court · curto

LARGO · long · long · largo

D	Ø ↑	D ₁	Ref.	L	Ref.	L
0,9 - 1,0	0,1	3	179C-**,**	6	179L-**,**	9
1,1 - 1,8	0,1	4	179C-**,**	6	179L-**,**	9
1,9 - 2,6	0,1 - 0,25	5	179C-**,**	6	179L-**,**	9
2,7 - 3,3	0,1 - 0,25	6	179C-**,**	8	179L-**,**	12
3,4 - 4,0	0,1 - 0,25	7	179C-**,**	8	179L-**,**	12
4,1 - 5,0	0,1 - 0,25	8	179C-**,**	8	179L-**,**	12
5,1 - 6,0	0,1 - 0,25	10	179C-**,**	10	179L-**,**	16
6,1 - 8,0	0,1 - 0,25	12	179C-**,**	10	179L-**,**	16
8,1 - 10	0,1 - 0,25	15	179C-**,**	12	179L-**,**	20
10,1 - 12	0,1 - 0,25	18	179C-**,**	12	179L-**,**	20
12,1 - 15	0,1 - 0,25	22	179C-**,**	16	179L-**,**	28
15,25 - 18	0,25	26	179C-**,**	16	179L-**,**	28
18,25 - 22	0,25	30	179C-**,**	20	179L-**,**	36
22,25 - 26	0,25	35	179C-**,**	20	179L-**,**	36
26,25 - 30	0,25	42	179C-**,**	25	179L-**,**	45
30,25 - 35	0,25	48	179C-**,**	25	179L-**,**	45
35,5 - 42	0,5	55	179C-**,**	30	179L-**,**	56
42,5 - 48	0,5	62	179C-**,**	30	179L-**,**	56
48,5 - 55	0,5	70	179C-**,**	30	179L-**,**	56
56 - 63	1,0	78	179C-**,**	35	179L-**,**	67

Bajo solicitud podemos suministrar casquillos guía broca con tolerancias y medidas especiales.

We can supply drill bushes with special tolerances and dimensions by request.

Sur demande, canons de perçage avec tolérances et dimensions spéciales.

Sob demanda, podemos fornecer casquillos guia broca com tolerâncias e medidas especiais.

Según la tendencia de la mayoría de mercados, clasificamos los casquillos guía broca como: corto, largo y extra largo (según norma DIN: corto, medio y largo).

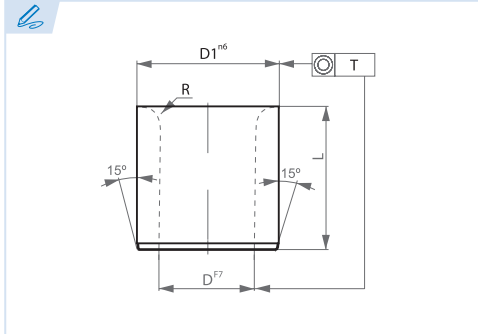
Following trends in most markets across the world, we rank our drill bushes as: small, large and extra large (according to DIN standard: small, medium and large).

Selon la tendance de la majorité des marchés, nous classons les canons de perçage en exécution: courte, longue et extra-longue (selon la norme DIN en série: courte, moyenne et longue).

De acordo com a tendência da maioria dos mercados, classificamos os casquillos guia broca como: curto, longo e extralongo (conforme a norma DIN: curto, médio e longo).



DIN 179 XL



ES EN FR PT

- Ø ↑ Progresión
- Ø Gradation
- Ø Diamètres
- Ø Progressão

Ref: ?

ejemplo
example
exemple
exemplo

DIN 179 XL
D = 10,50

Ref. = 179XL-10,50

Casquillo guía broca liso 'XL'

*Drill bushes headless extra long size
Canon de perçage sans collerette 'XL'
Casquilha guia broca liso 'XL'*

Forma A

Form A
Forme A
Forma A

Material 16 Cr Ni 4

Material 16 Cr Ni 4
Matière 16 Cr Ni 4
Material 16 Cr Ni 4

Tratamiento térmico: cementado y templado

*Heat treatment: cementing & hardening
Traitement thermique: acier de cémentation trempé
Tratamento térmico: cimentado e temperado*

Dureza Hrc 60 ±2

Hardness Hrc 60 ±2
Dureté Hrc 60 ±2
Dureza Hrc 60 ±2

Rectificado F7 (ØD) n6 (ØD1)

*Grinding F7 (ØD) n6 (ØD1)
Tolérances F7 (ØD) n6 (ØD1)
Rectificado F7 (ØD) n6 (ØD1)*



Ref.	D	Ø ↑	D _i	L
179XL-**,**	2,7 - 3,3	0,1	6	16
179XL-**,**	3,4 - 4,0	0,1	7	16
179XL-**,**	4,1 - 5,0	0,1	8	16
179XL-**,**	5,1 - 6,0	0,1	10	20
179XL-**,**	6,1 - 8,0	0,1	12	20
179XL-**,**	8,1 - 10	0,1	15	25
179XL-**,**	10,1 - 12	0,1	18	25
179XL-**,**	12,1 - 15	0,1	22	36
179XL-**,**	15,25 - 18	0,25	26	36
179XL-**,**	19 - 22	1,0	30	45
179XL-**,**	23 - 26	1,0	35	45
179XL-**,**	27 - 30	1,0	42	56

Bajo solicitud podemos suministrar casquillos guía broca con tolerancias y medidas especiales.
*We can supply drill bushes with special tolerances and dimensions by request.
Sur demande, canons de perçage avec tolérances et dimensions spéciales.
Sob demanda, podemos fornecer casquilhos guia broca com tolerâncias e medidas especiais.*

Según la tendencia de la mayoría de mercados, clasificamos los casquillos guía broca como: corto, largo y extra largo (según norma DIN: corto, medio y largo).
*Following trends in most markets across the world, we rank our drill bushes as: small, large and extra large (according to DIN standard: small, medium and large).
Selon la tendance de la majorité des marchés, nous classons les canons de perçage en exécution: courte, longue et extra-longue (selon la norme DIN en série: courte, moyenne et longue).
De acordo com a tendência da maioria dos mercados, classificamos os casquilhos guia broca como: curto, longo e extralongo (conforme a norma DIN: curto, médio e longo).*

