



LUBRICADORES AUTOMÁTICOS BESLUXLUBE

PRODUCTO	CONSISTENCIA	CARACTERÍSTICAS/APLICACION
BESLUX LUBE 150 WR (Beslux Camin)	ISO 150	Aceite para cadenas altamente anti-corrosivo, más protección y elevado poder antidesgaste.
BESLUX LUBE ATOX 68  (Beslux Atox)	ISO 68	Aceite lubricante multifuncional para la Industria Alimentaria, homologado NSF H-1.
BESLUX LUBE ATOX 220  (Beslux Gear-Atox 220)	ISO 220	Aceite atóxico para lubricación de guías y cadenas en la Industria Alimentaria.
BESLUX LUBE CGLP-220 (Beslux Luder 220)	ISO 220	Aceite para guías sin cenizas, con aditivación especial para evitar el avance a sacudidas (stick-slip).
BESLUX LUBE R-320 (Beslux Ramca 320)	ISO 320	Aceite sintético para guías, cadenas y mecanismos que necesiten trabajar a temperaturas hasta 230°C.

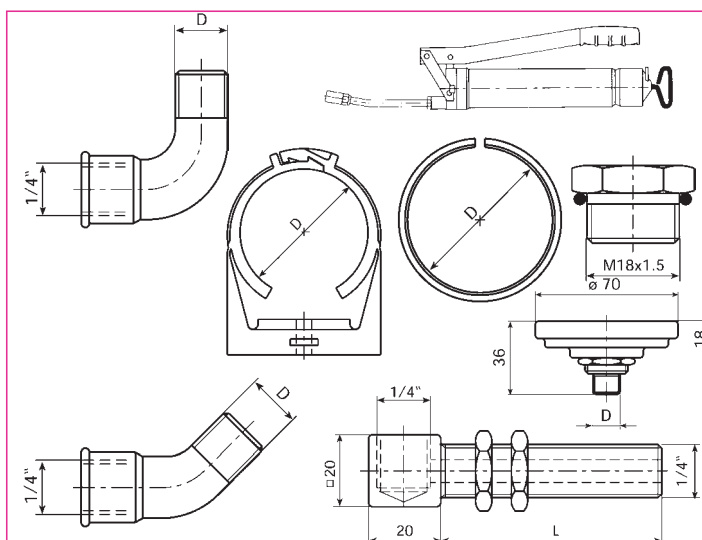
simalube®

SIMALUBE SLO1	Engrasador monopunto disponible en dos formatos, 60 grs y 125 grs. Contiene grasa litica standard consistencia NLGI 2.
SIMALUBE SLO6-30	Engrasador monopunto 30 ml. Grasa fluida.
SIMALUBE SL24	Engrasador monopunto de 250 ml. Compleja de Litio.
SIMALUBE SL 10	Engrasador monopunto de 250 ml. Atóxica. Industria Alimentaria.
SIMALUBE SL 01 (5X8)	Engrasador multipunto 5x8 gr .



Para el correcto uso de los lubricadores automáticos se disponen de un variado conjunto de elementos que ayudan a su correcta instalación. Reductores, adaptadores, bridas, cepillos para guías, soportes protectores para el cartucho; todo ello permite adaptarse y personalizar la instalación con el fin de facilitar y mejorar la lubricación automática..

BESLUX LUBE 4 ADAPTADOR 4101
BESLUX LUBE ADAPT. PRM 2012
BESLUX LUBE BRIDA CEPILLO 2010
BESLUX CEPILLO CIR.2034
BESLUX LUBE PILA 5000
BESLUX LUBE PROTECTOR 2081
BESLUX LUBE REFILL 3012
BESLUX LUBE SOPORTE 2080
BESLUX LUBE CEPILLO 100 2037
BESLUX LUBE CEPILLO 40 2035
BESLUX LUBE CEPILLO 70 2036



BESLUX LUBE CEPILLO ELEVADOR 2039
BESLUX LUBE REDUCC.R1/8 1020
BESLUX LUBE REDUCC.R1/4 1021
BESLUX LUBE REDUCC.M10X1 1026
BESLUX LUBE REDUCC.M8X1 1024
BESLUX LUBE REDUCC.M-8 1023
BESLUXLUBE REDUCC.M-6 1022
BESLUX LUBE CURVA 45° 1001
90° 1002
BESLUX LUBE CONEX SLM 2900

LUBRICANTES AUTOMOCIÓN, ANTICONGELANTES, HIGIENE Y ADITIVOS

BRADOL AUTOLEO XHP 10W40 Aceite sintético API SL/CF, ACEA B3-98#2, A3-02.	BRADOL EUROTRUCK PLUS 15W40 Aceite de motor API CI-4, CF/SL/E7, A3/B4.
BRADOL MULTIGRADO SHPD 15W40 Aceite de motor API CI-4, CF/SL/E7, A3/B4.	BRADOL DOT-4 Líquido de frenos.
BRADOL ANTICONGELANTE ECO Anticongelante atóxico.	BRADOL ANTICONGELANTE CONCENTRADO Anticongelante concentrado.
BRADOL ANTICONGELANTE 30% VERDE (-18°C).	BRADOL ANTICONGELANTE 50% (-38°C)
BRADOGEL Pasta detergente blanca, abrasiva, muy energética.	BRALIM Gel para higiene general.
DETERMAN Gel para el lavado de manos.	ADITIVO AQUADUR Aditivo endurecedor del agua, para aceites emulsionables.
ADITIVO LS Aditivo para aceites de engranajes API GL-5.	ADITIVO LIMPIADOR Aditivo para emulsiones.
ANTIESPUMANTE PLUS Aditivo para emulsiones.	ANTIESPUMANTE B Aditivo para emulsiones.
BACTERICIDA F Aditivo para emulsiones.	